

## Balizas destelladoras de LEDs

### BDL250 • LINTERNA MARINA DE LEDS



La BDL250 es una baliza destelladora de alto rendimiento, versátil, robusta y ligera de peso para lograr una gran eficacia luminosa con bajo coste y muy bajo mantenimiento.

Ideal para instalaciones de medio alcance hasta 15 m.n.

Dispone de un cubrelentes de 250 mm de diámetro y lentes condensadoras de alta eficiencia para cada LED

La base de la linterna está hecha de composite de alta calidad dándole una Resistencia excepcional y gran durabilidad.

Con ello se consigue un bajo coste de instalación y mantenimiento y una extraordinaria vida en servicio en ambiente marino bajo duras condiciones.

#### Características

---

- Cubrelente moldeado de policarbonato de alto rendimiento, estabilizado contra los rayos ultravioleta.
- Disponible en colores blanco, rojo verde o ámbar (de acuerdo con las recomendaciones de la IALA).
- Base fabricada con composite (poliamida y fibra de vidrio) de alta resistencia al ambiente marino.
- Fuente luminosa formada por 1 a 5 coronas de 15 diodos de alta intensidad cada una.
- Destellador modelo DES33 controlado por micro-procesador, con 256 ritmos seleccionables.
- Espantapájaros integrado.
- Apertura de la linterna mediante bisagra para un fácil acceso de servicio.
- Cierre mediante tornillos de acero inoxidable.
- Brida con junta tórica de estanqueidad.
- Casquillo de fotocélula totalmente sellado (rosca  $\frac{3}{4}$ " ) de máxima vida en servicio, montado en la base de la baliza.

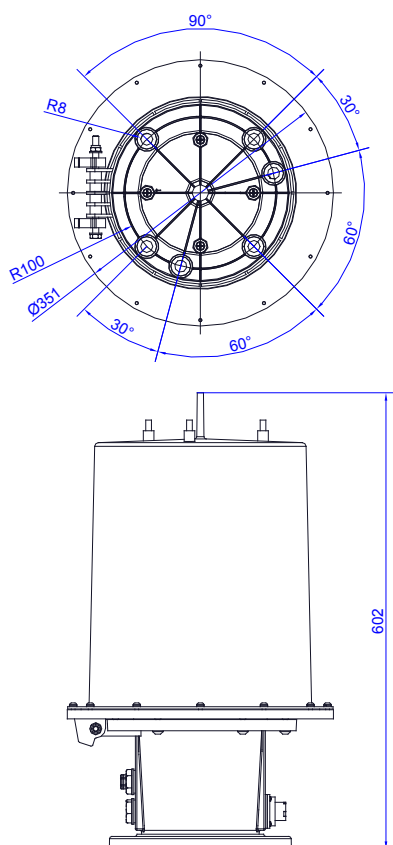
#### Opciones

---

- Sincronizador SYNC-GPS.
- Monitorización y telecontrol.
- Modem de comunicación GSM/GPRS.
- Cable de comunicación DES-COM / Software de programación ProDES.

## Especificaciones técnicas

- Alcance luminoso nominal hasta 15 m.n. ( $T= 0.74$ ).
- Cubrelentes estándar estabilizado contra los rayos ultravioletas de 250mm de diámetro.
- Lentes condensadoras de alta calidad y precisión (máximo 75 unidades)
- Potencia de entrada para cada corona de LED (encendida): 30W corona de LED.
- Ideal para instalaciones costeras remotas.
- Divergencia vertical al 50% de intensidad pico:  $4^\circ$
- Alta resistencia al impacto.
- Base montaje para tres o cuatro pernos distribuidos regularmente en una circunferencia de 200mm de diámetro.
- Vida en servicio de LEDs >100,000 horas.
- Grado de protección des sistema luminoso y de control: IP-67
- Compatibilidad electromagnética.
- Peso neto: 10 kg
- Embalaje de cartón: 45 x 45 x 87 cm, 13 kg



Color	Alcance nominal				
	1 corona	2 coronas	3 coronas	4 coronas	5 coronas
	lo (Cd)	lo (Cd)	lo (Cd)	lo (Cd)	lo (Cd)
Blanco	2950	5900	8850	11800	14750
Verde	2250	4500	6750	9000	11250
Rojo	2100	4200	6300	8400	10500