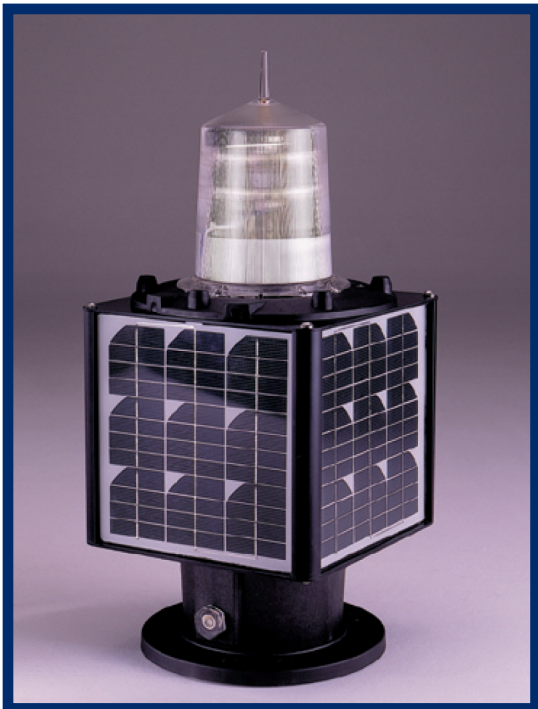


## Lanternas destelladoras de LEDs

### BXL120 • LANTERNA SOLAR COMPACTA DE LED



A BXL120 é uma lanterna marítima de luzes rítmicas que utiliza diodos LED, compacta, robusta, leve, dotada de alimentação autônoma e projetada para alcançar uma elevada eficácia luminosa com baixo custo e pouca manutenção. É ideal para instalações até 6 milhas náuticas de alcance, especialmente em balizamentos flutuantes, devido à distribuição de seus módulos solares. Dispõe de uma lente difusora de 120 mm de diâmetro e condensadores interiores de alta qualidade ótica. A base da lanterna é fabricada em composto plástico de excepcional resistência e durabilidade. Os módulos solares formam um conjunto rígido e compacto ao redor da base. Com tudo isso, se obtém um baixo custo de instalação e manutenção, e uma extraordinária vida útil em serviço, nas duras condições do ambiente marinho.

#### Características

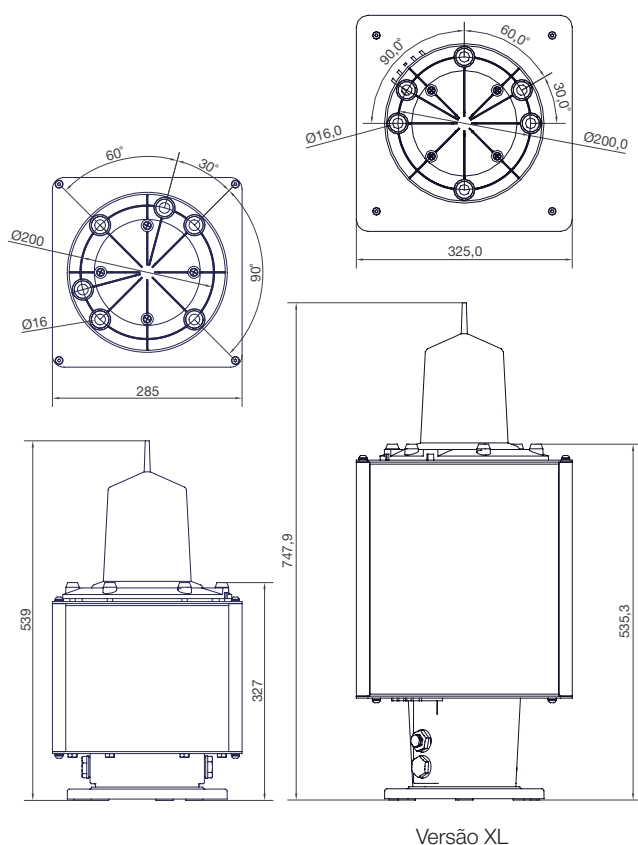
- Lente moldada em acrílico (metacrilato) de alto desempenho, estabilizada contra radiação UV
- Luzes disponíveis nas cores: branca, encarnada, verde ou amarela (conforme Recomendações da IALA)
- Base moldada em composto de poliamida e fibra de vidro de alta resistência ao ambiente marinho.
- Fonte luminosa formada por uma ou duas coroas, cada uma com 30 a 32 diodos LED de alta intensidade.
- Eclipsor DES10, controlado por microprocessador, com 256 características programáveis.
- Junção da lente à base totalmente selada por anel de vedação.
- Dispõe de quatro módulos fotovoltaicos dispostos em torno da base da lanterna.
- Bateria selada, de eletrólito absorvido (AGM-Absorbed Glass Mat) dentro da base da lanterna, totalmente livre de manutenção.
- Regulagem de carga da bateria, que otimiza a vida útil da mesma.
- Montada com parafusos de aço inoxidável.
- Programação remota por infravermelho.
- Conector para carregar a bateria e programação.

#### Opções

- Sincronizador SYNC-GPS
- Monitoramento e telecontrole.
- Modem de comunicação GSM/GPRS
- Cabo de comunicação DES-COM / Software de programação ProDES
- Possibilidade de programação do ritmo de lampejos e funções básicas por meio de comando universal IR
- Versão XL disponível incluindo sistema de energia solar:
  - 4 painéis solares 10 W
  - 1 bateria de 26 Ah / 12 V

## Especificações técnicas

- Alcance luminoso nominal de até 6 milhas náuticas ( $T = 0,74$ )
- Lente de prismas verticais, com 120 mm de diâmetro, estabilizada contra radiação ultravioleta.
- Lentes interiores condensadoras de alta precisão para cada coroa de diodos LED (máximo de duas unidades)
- Divergência vertical de 8 a 10 graus, a 50% da intensidade de pico.
- Especialmente recomendada para balizamento de canais, molhes, obstáculos, estruturas, fazendas de piscicultura...
- Muito adequada para bóias devido à sua grande divergência vertical.
- Boa resistência a impactos.
- Vida operacional dos LEDs superior a 100.000 horas.
- Base de montagem para 3 ou 4 parafusos distribuídos uniformemente sobre um círculo de 200 mm de diâmetro.
- Cores disponíveis: branca, encarnada, verde e amarela.
- Cor azul disponível sob encomenda.
- Bateria selada, livre de manutenção de 12 V / 12 Ah  $C_{20}$
- Quatro módulos fotovoltaicos de 36 células de silício, com 12 V / 5 W cada um, em posição vertical.
- Programação remota por meio de infravermelho.
- Grau de estanqueidade de luminosidade e sistema de controle: IP-68
- Compatibilidade eletromagnética  $\text{CE}$
- Peso líquido: 12,8 kg  
22,5 kg (Versão XL)
- Embalagem: 50 x 50 x 60 cm (0,15 m<sup>3</sup>) 14 kg  
45 x 45 x 87 cm (0,176 m<sup>3</sup>) 23,5 kg (Versão XL)



Cor	Alcance Nominal			
	1 coroa		2 coroas	
	Io (Cd)	MN	Io (Cd)	MN
Branca	86	5,1	172	6,2
Verde	78	5	156	6
Encarnada	82	5,1	164	6,1
Amarela	70	4,8	140	5,9